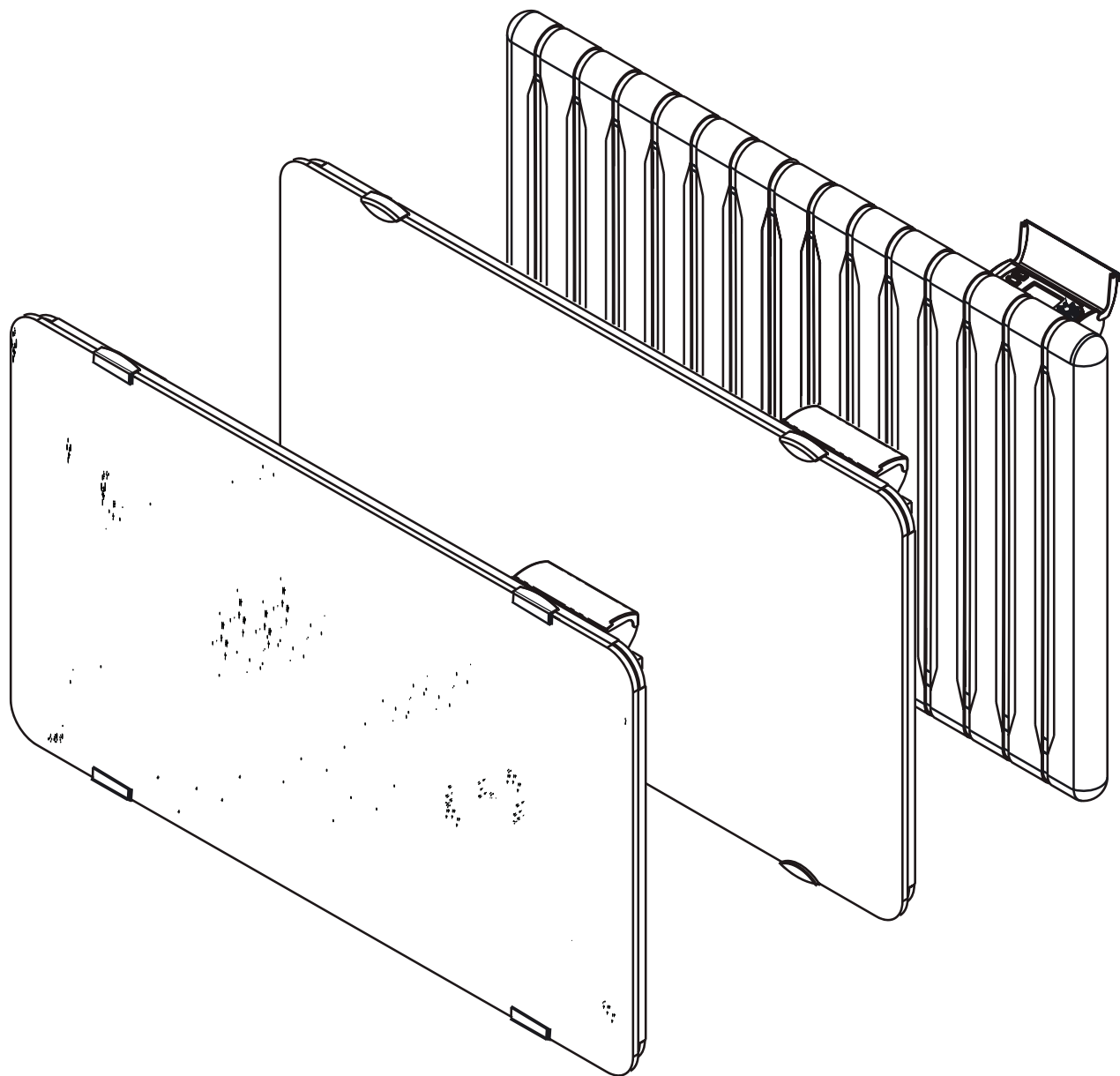


Электрический обогреватель Altea – Campaver – Naturay



**ИНСТРУКЦИЯ
ПО МОНТАЖУ И ЭКСПЛУАТАЦИИ**
Перед началом эксплуатации прибора внимательно изучите
данное руководство и храните его в доступном месте.

МОНТАЖ ПРИБОРА

КРЕПЛЕНИЕ ОПОРНОЙ ЧАСТИ НА СТЕНЕ И КРЕПЛЕНИЕ УСТРОЙСТВА:

1. Придерживайтесь минимальных расстояний до пола, стенок, занавесок и т.д., рекомендованных на Рис. 1 и 2 (стр. 5).

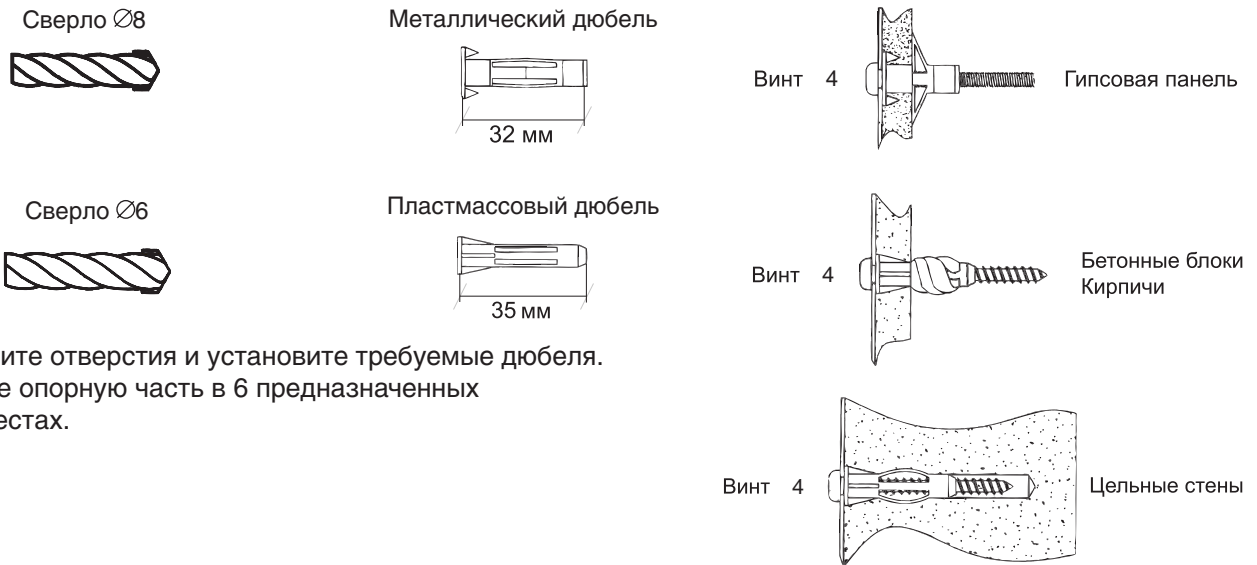
2. Приложите опорную часть к стене, убедившись в ее правильном позиционировании, отметьте 6 мест для крепления Рис. 2 (на некоторых моделях, где опорная часть не центрирована относительно устройства, смотрите отметку центра на этикетке опорной части).

Ввиду значительного веса данного типа радиатора соблюдайте повышенные меры предосторожности при его перемещении и установке. Поэтому в отдельном пакете вы найдете 2 типа фиксирующих дюбелей, которые могут понадобиться при использовании в доме различных стройматериалов.

В зависимости от типа материалов рекомендуется правильно выбирать фиксирующие дюбели. Мы не несем ответственность при нарушении общепризнанных правил установки радиатора.

Выбор дюбелей в зависимости от типа стены:

- Для полых стен (гипсовые панели, полые стенки, и т.д....)
- Для цельных стен (бетон, бетонные блоки, кирпич, и т.д.)



3. Просверлите отверстия и установите требуемые дюбеля.

4. Закрепите опорную часть в 6 предназначенных для этого местах.

ПОДКЛЮЧЕНИЕ К СЕТИ:

Устройство должно подключаться к стационарному источнику питания в соответствии с действующими правилами, в частности, стандартом NFC-15-100.

Стационарная установка должна иметь всеполюсное размыкающее устройство с расстоянием размыкания контакта не менее 3 мм.

Нагревательное устройство не должно находиться непосредственно под стационарно установленной розеткой.

Используйте первоначально установленный гибкий кабель NF USE A05VV-F сечением 3x1 или 1,5 мм², предназначенный для запитки от сети с помощью соединительной коробки.

НЕЙТРАЛЬ – синий или серый провод

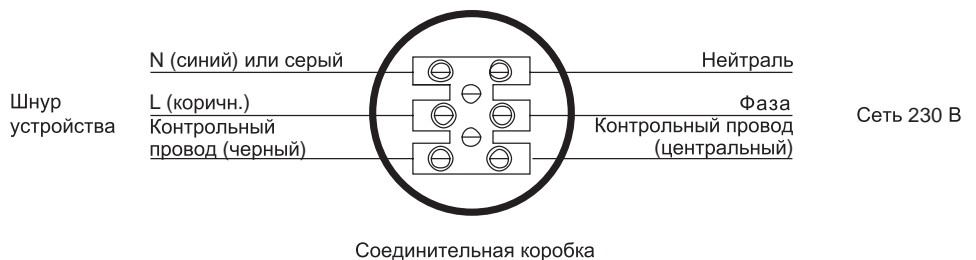
ФАЗА – коричневый провод

КОНТРОЛЬНЫЙ ПРОВОД – черный провод

ВАЖНО:

Если устройство не подключено к программному блоку, изолируйте черный провод.

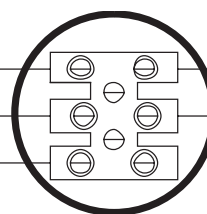
Устройство подключено к программному блоку:



Устройство не подключе-
но к программному блоку:

Шнур
устройства

N (синий) или серый
L (коричн.)
Контрольный провод
(черный)



Нейтраль
Фаза

Сеть 230 В

Соединительная коробка

ПРОВЕДЕНИЕ РЕМОНТНЫХ РАБОТ:

В целях предотвращения всевозможных рисков при повреждении питающего кабеля устройства, замена кабеля осуществляется исключительно специалистом сервисного центра.

ВАЖНО:

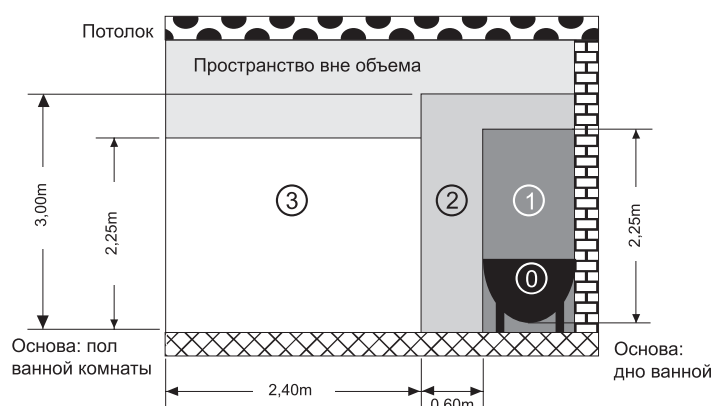
С точки зрения безопасности в ванной комнате выделяют две зоны.

ОБЪЕМ 1:

Данный объем ограничен краями ванны или душевой кабины до высоты 2,25 м

ЗДЕСЬ ЗАПРЕЩАЕТСЯ УСТАНОВЛИВАТЬ ЛЮБЫЕ ЭЛЕКТРОПРИБОРЫ -.

ОБЪЕМ 2:

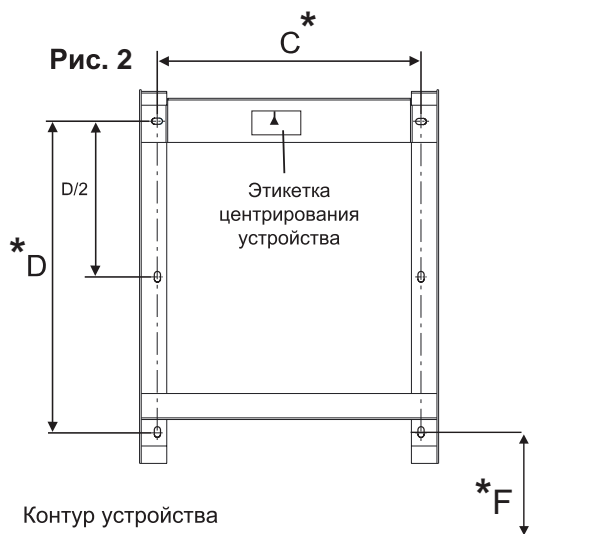
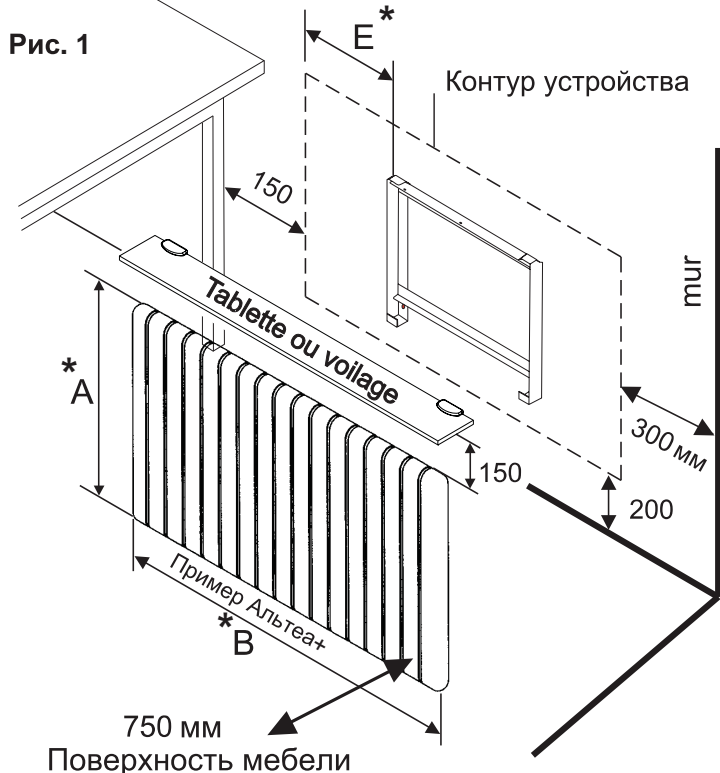


Данный объем занимает место шириной 0,60 м вокруг объема 1. Электроприборы должны иметь класс защиты II, т.е. с двойной изоляцией и защитой от попадания воды. Они узнаются по символам двойной изоляции (□) и защиты от попадания воды (IP24). Установка нагревательного устройства должна осуществляться таким образом, чтобы выключатели и другие приборы управления были вне зоны доступа лица, находящегося в ванной или душевой кабинке.

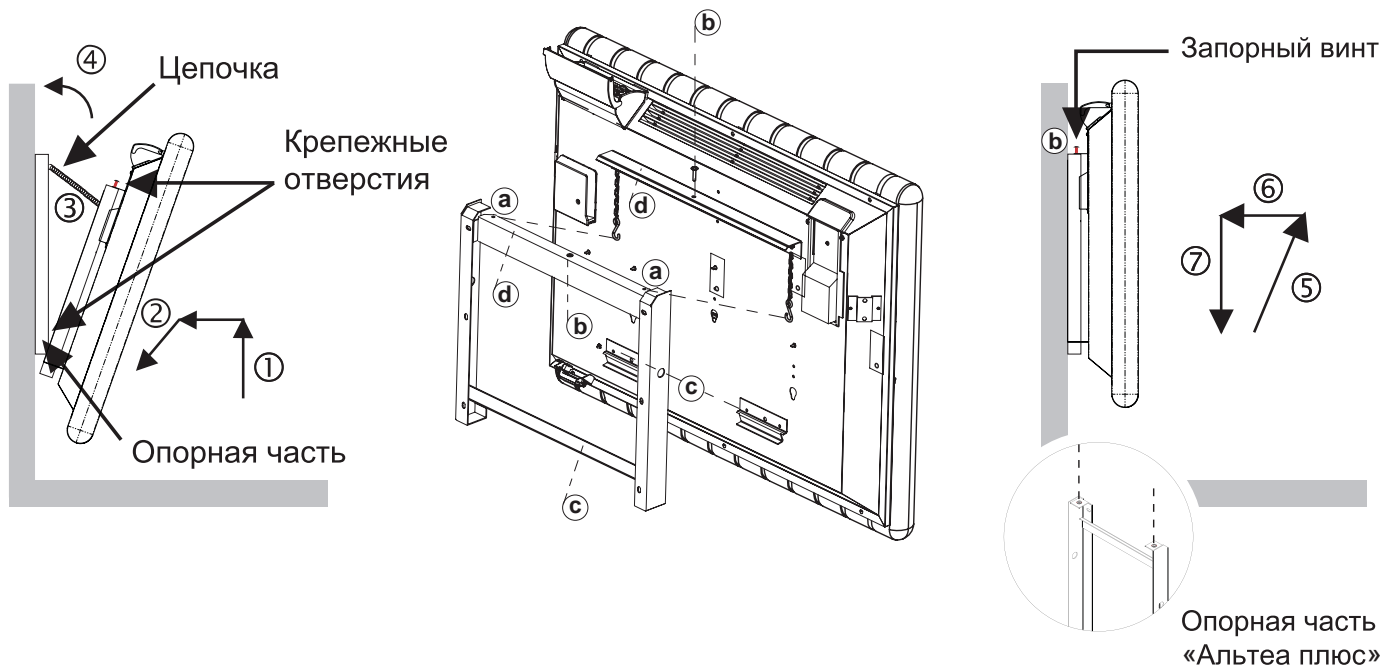
Наименование	Мощность, Вт	Сила тока, А	Вес, кг	Расстояния, мм						Напряжение		
				A	B	C	D	E	F			
Альтеа плюс												
Горизонтальное размещение												
ALTP 08H	750	3,3	28	615	781	384	294	187	165	230V~ MONO		
ALTP 10H	1 000	4,3										
ALTP 13H	1 250	5,4	37		1 021	624						
ALTP 15H	1 500	6,5										
ALTP 20H	2 000	8,7	46	1 261	864							
Вертикальное размещение												
ALTP 10V	1 000	4,3	37	1 021	615	374	587	120,5	235	230V~ MONO		
ALTP 15V	1 500	6,5	46	1 261			827					
ALTP 20V	2 000	8,7	54,5	1 501			1 067					
Альтеа плюс "Узкая"												
Горизонтальное размещение												
ALEP 08H	750	3,3	18	415	781	384	103	199	126	230V~ MONO		
ALEP 10H	1 000	4,3	23		1 021	624						
ALEP 15H	1 500	6,5	28		1 261	864						
Вертикальное размещение												
ALEP 08V	1 000	4,3	28	1 261	415	195	827	93,5	243	230V~ MONO		
ALEP 10V	1 400	6,1	36	1 051			1 067					
Кампавер 2												
Горизонтальное размещение												
CMUP 08H	750	3,3	17	565	820	384	294	181	115	230V~ MONO		
CMUP/CMSP 10H	1 000	4,3										
CMUP 13H	1 250	5,4	22,6		1 098	662						
CMUP/CMSP 15H	1 500	6,5										
CMUP/CMSP 20H	2 000	8,7	28	419								
Вертикальное размещение												
CMUP/CMSP 10V	1 000	4,3	17	820	565	249	549	181	115	230V~ MONO		
CMUP 13V	1 250	5,4	22,6				1 098				827	
CMUP/CMSP 15V	1 500	6,5										
CMUP/CMSP 20V	2 000	8,7	28	690	374							
Кампавер 2 "Узкий"												
Горизонтальное размещение												
СМЕР 09H	900	3,9	15	312	1 222	662	103	280	96	230V~ MONO		
СМЕР 12H	1 200	5,2	18	427			218					
Вертикальное размещение												
СМЕР 08V	800	3,4	15	972	427	195	549	116	233	230V~ MONO		
СМЕР 11V	1 100	4,8	18	1 222			827		205			
СМЕР 16V	1 600	6,9	21	1 522			1 067		265			
Натюрей 2												
Горизонтальное размещение												
NATP 08H	750	3,3	25,5	589	844	384	294	193	127	230V~ MONO		
NATP 10H	1 000	4,3										
NATP 13H	1 250	5,4	32,5		1 122	662						
NATP 15H	1 500	6,5										
NATP 20H	2 000	8,7	41,5	714	419							
Вертикальное размещение												
NATP 10V	1 000	4,3	25,5	844	589	249	549	193	127	230V~ MONO		
NATP 15V	1 500	6,5	32,5								1 122	714
NATP 20V	2 000	8,7	41,5									

КРЕПЛЕНИЕ ОПОРНОЙ ЧАСТИ И УСТРОЙСТВА ЭЛЕКТРИКОМ-МОНТАЖНИКОМ

* (A,B,C,D,E,F: Установочные расстояния стр. 4)
Поставьте устройство, наклоните его на 10° к себе.



Для установки модуля или интерфейса программирования (опция) рекомендуется оставить расстояние 300 мм между углом стены и устройством в зависимости от положения корпуса-приемника.

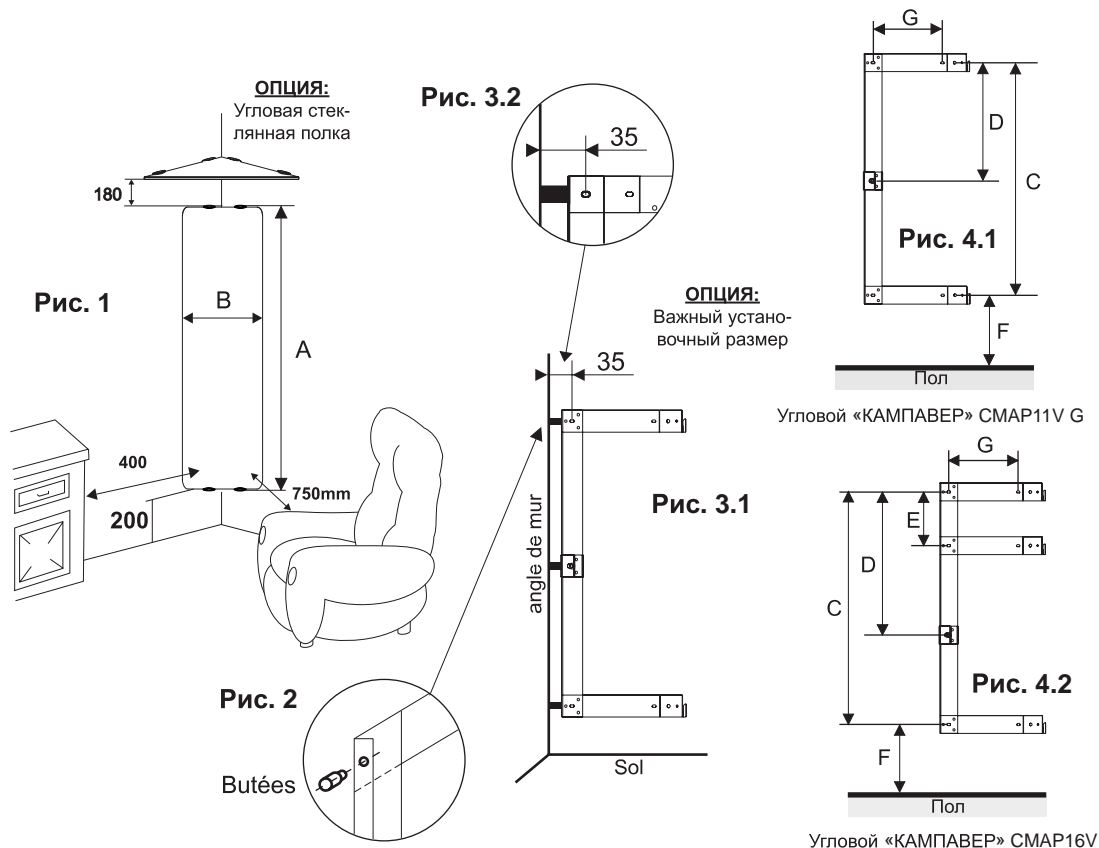


Примечание: В «Альта плюс - Узкая» опорная часть крепится 2 винтами.

1. Поставьте устройство, наклоните его на 10° к себе.
2. Приподнимите слегка устройство, чтобы надеть нижнее крепежное отверстие на нижнюю часть опорной части (с).
3. Прицепите две цепочки за страховочные отверстия (а).
4. Приподнимите слегка устройство, чтобы надеть верхнее крепежное отверстие на верхнюю часть опорной части (d).
- 5, 6, 7. Закрепите устройство на опорной части с помощью предусмотренного для этого центрального запорного винта (b).

КРЕПЛЕНИЕ УГЛОВОГО УСТРОЙСТВО «КАМПАВЕР» НА СТЕНУ:

1. Придерживайтесь минимальных расстояний до пола, стенок, занавесок и т.д., рекомендованных на Рис. 1 и 3.1/3.2, 4.1 или 4.2.
2. Возьмите в пакете 3 ограничителя. Вставьте их в соответствующие отверстия опорной части (Рис. 2). Данные ограничители позволят вам отодвигать на 10 мм опорную часть от стены для соблюдения расстояния 35 мм (Рис. 3.1/3.2) между углом стены и отверстиями для крепления опорной части (Рис. 3.1/3.2 и 4.1 или 4.2, или 4.3).
3. Приставьте опорную часть к стене, убедившись в ее правильном положении (крепления вверх) и отметьте 5 или 7 мест для крепления.
4. Просверлите и установите соответствующие типу стены дюбеля Ø 8.
5. Закрепите опорную часть на стене с помощью 4 или 5 винтов Ø 4,5 или 5,5.

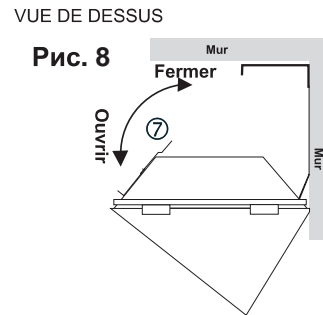
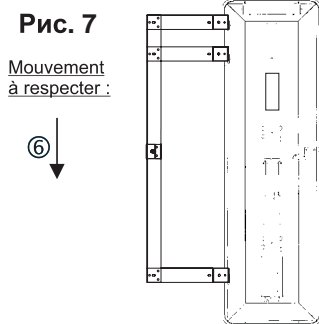
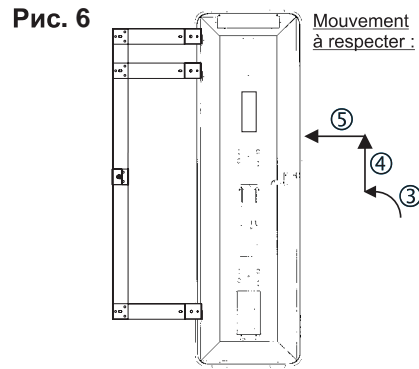
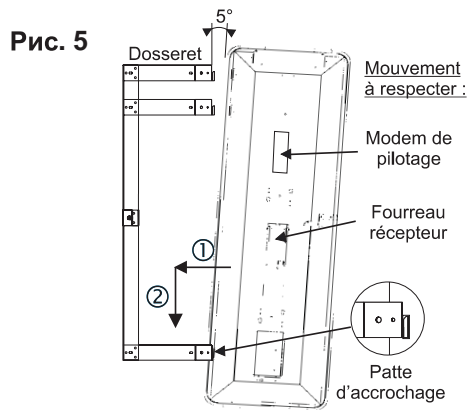


«Угловой» КАМПАВЕР 2

Наименование	Мощность, Вт	Сила тока, А	Вес, кг	Расстояния, мм							Напряжение
				A	B	C	D	E	F	G	
СМАР11V	1100	4,8	17	1450	352	140	265	106	514	265	230V~ MONO
СМАР16V	1600	7	23		427	215	505			325	

УСТАНОВКА УГЛОВОГО КАМПАВЕРА :

1. Поставьте устройство перед опорной частью.
2. Вставьте нижнее крепление опорной части в находящееся в задней части корпуса отверстие.
3. Опустите устройство Рис.5.
- 4, 5. Выровняйте и приподнимите устройство вертикально (прибл. на 5 см) Рис. 6
6. Вставьте подвеску (модель СМА 11) или 2 подвески (модель СМА 16), находящиеся в верхней части опоры в отверстие, расположенной в задней верхней части корпуса.
7. Опустите устройство (Рис. 7).
8. Поверните устройство до фиксации (Рис. 8).

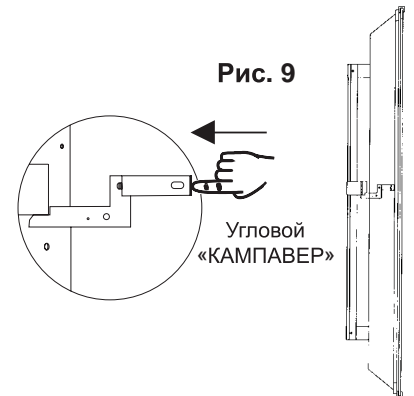


ДОСТУП К КОРПУСУ-ПРИЕМНИКУ И БЛОКУ УПРАВЛЕНИЯ:

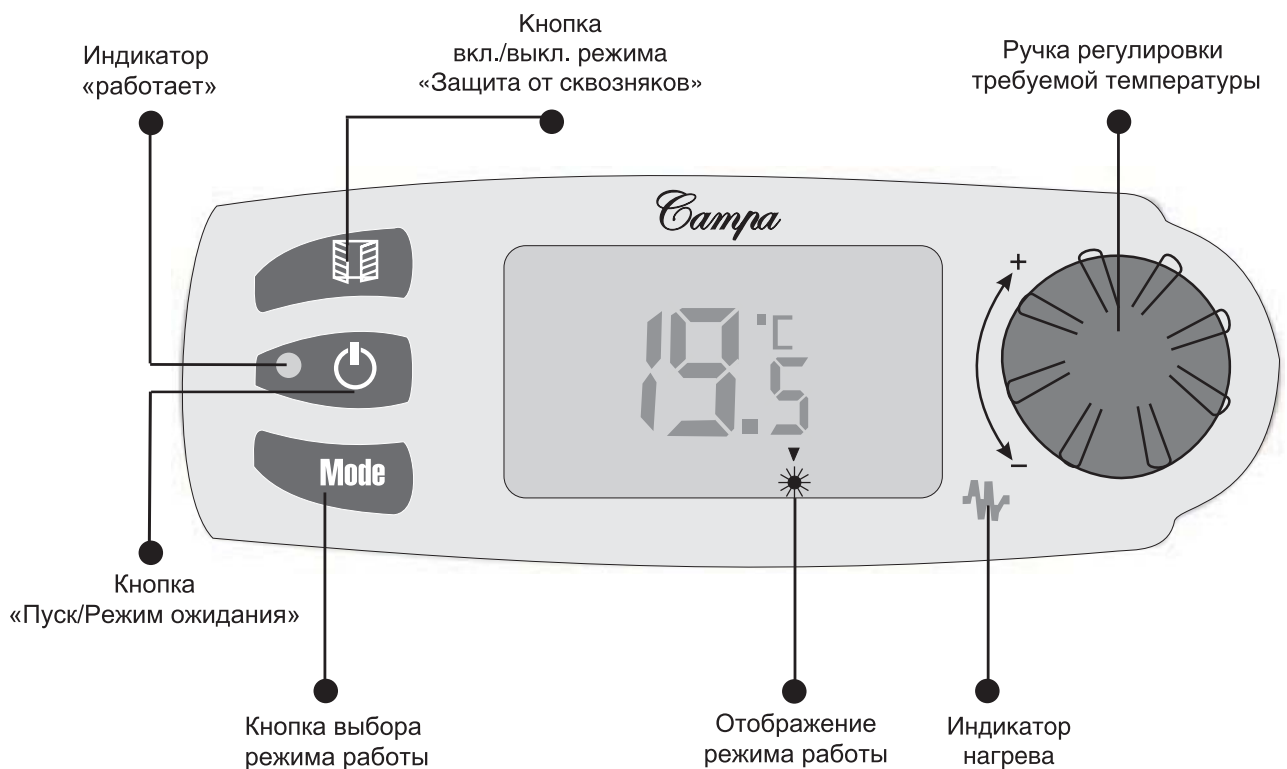
- Открытие: Нажмите на ручку устройства Рис. 9. Поверните устройство Рис. 8.
- Закрытие: Корпус-приемник и блок управления доступны Рис. 5. Поверните устройство до фиксации.

СНЯТИЕ УСТРОЙСТВА

- Нажмите ручку устройства вниз Рис. 9.
- Поверните устройство (угол 90°) Рис. 8.
- Приподнимите слегка, чтобы извлечь 2 или 3 подвески из опорной части.



ИСПОЛЬЗОВАНИЕ ТЕРМОСТАТА



ОЗНАКОМЛЕНИЕ

Ваше устройство оснащено программируемым электронным термостатом с 2 общими режимами работы и 1 режимом блокировки функций.

1. РЕЖИМ 0. ОБЫЧНЫЙ РЕЖИМ (Заводские настройки) стр. 8-9

Позволяет непосредственную эксплуатацию устройства, его работа описана в инструкции “Цифровой термостат”.

2. РЕЖИМ 1. ПРОДВИНУТЫЙ РЕЖИМ СТР. 10

Позволяет вам осуществлять более тонкую настройку температур и использовать дополнительные рабочие режимы.

3. РЕЖИМ 2. БЛОКИРОВКА И РАЗБЛОКИРОВКА ДОПОЛНИТЕЛЬНЫХ ФУНКЦИЙ СТР. 11-12

Позволяет вам проводить блокировку или разблокировку определенных функций и регулировать некоторые параметры.

1. РЕЖИМ 0: ОБЫЧНЫЙ РЕЖИМ (ЗАВОДСКИЕ НАСТРОЙКИ) СТР. 8-9



ВКЛЮЧЕНИЕ / ПЕРЕВОД В ЖДУЩИЙ РЕЖИМ УСТРОЙСТВА:

Простым нажатием кнопки  осуществляется перевод устройства в рабочий или ждущий режим.

ВЫБОР ЖЕЛАЕМОЙ ТЕМПЕРАТУРЫ

Вращая ручку  на + или -, вы увеличиваете или уменьшаете температуру, каждое деление равно 0,5°C.




ВЫБОР РЕЖИМА РАБОТЫ: комфорт , эко , антизамерзание или автоматический режим .

Нажимайте последовательно кнопку  для прокрутки режимов комфорт , эко , незамерзание  или автоматический .



Когда ваше устройство управляется программатором через контрольный провод, режим “Автоматический” позволяет принимать краткие и удобные команды (ЭКО, КОМФОРТ-1°C, КОМФОРТ -2°C, АНТИЗАМЕРЗАНИЕ, СТОП).

Работа с программатором: Режим «Автоматический».

	Значение	Дисплей
КОМФОРТ:	Желаемая температура комнаты: 19.5 С	
ЭКО:	Снижение температуры в целях экономии.	
КОМФОРТ 1:	Понижение температуры на 1 С (в данном случае до 18,5 С).	

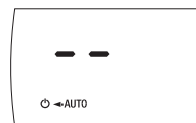
КОМФОРТ -2: Понижение температуры на 2 °C
(в данном случае до 17,5 °C)



АНТИЗАМЕРЗАНИЕ:
Снижение до минимальной температуры
для поддержания режима «АНТИЗАМЕРЗАНИЕ»



СТОП (ждущий режим): Прекращение нагревания
вашего устройства.



ФУНКЦИЯ «ЗАЩИТА ОТ СКВОЗНЯКОВ» (открытое окно)



Данная функция позволяет выявить резкое снижение (на 0,2°C в минуту в течение 7 минут) температуры, вызванное, например, открытым окном. После обнаружения нагревание автоматически прерывается в целях предотвращения потерь энергии.

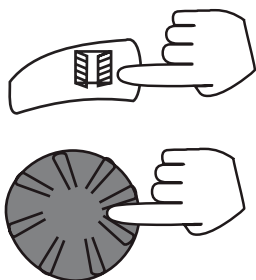
Нажмите кнопку для включения или отключения данной функции. Символ появляется на экране при активированной функции.

После выявления утечки тепла работа устройства автоматически прерывается, символ моргает и указывает на прекращение нагревания. Для повторного включения устройства нажмите кнопку «ОКНО».

РОДИТЕЛЬСКИЙ КОНТРОЛЬ



Данная функция позволяет «заблокировать» четыре кнопки термостата в целях недопущения несвоевременного нарушения регулировки.

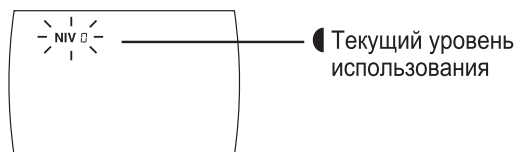


Держите нажатыми одновременно в течение 3 секунд кнопку и ручку для включения или выключения данной функции. Символ появляется на экране при активированной функции блокировки.

2. РЕЖИМ 1: ПРОДВИНУТЫЙ РЕЖИМ (РЕЖ. 0 + ДОПОЛНИТЕЛЬНЫЕ ФУНКЦИИ)

В режиме ожидания нажмите кнопки в течение порядка 3 с.

На экране отобразиться следующее:



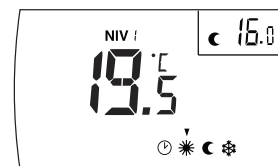
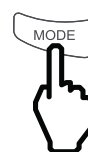
Когда на экране появляется NIV 0, поверните ручку регулировки на режим 1. Подтвердите выбор нажатием кнопки .

ВЫБОР РЕЖИМА РАБОТЫ

Нажимая кнопку вы можете выбрать режим работы.

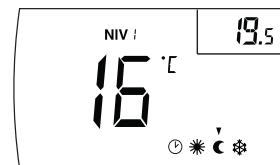
Режим «КОМФОРТ»

В режиме «КОМФОРТ» на дисплее высвечивается соответствующий символ. При регулировке температуры режима «КОМФОРТ» в правом верхнем углу дисплея высвечивается температура режима «ЭКО»



Режим «ЭКО»*

В режиме «ЭКО» на дисплее высвечивается соот ветствующий символ.
 При регулировке температуры режима «ЭКО» в правом верхнем углу дисплея высвечивается температура режима «КОМФОРТ».



Режим «АНТИЗАМЕРЗАНИЕ»

В режиме «АНТИЗАМЕРЗАНИЕ» на дисплее высвечивается соответствующий символ.
 Минимальная температура, поддерживаемая вашим устройством, составляет 7°C +/- 3°C.



* В режиме «ЭКО» минимальная разность температур между режимами «ЭКО» и «КОМФОРТ» составляет 3,5°C, если вами не выбрано иное значение (см. стр. 9).

3. РЕЖИМ 2: БЛОКИРОВКА И РАЗБЛОКИРОВКА ДОПОЛНИТЕЛЬНЫХ ФУНКЦИЙ

Данный режим позволяет вам проводить блокировку или разблокировку определенных функций и регулировать некоторые параметры.

БЛОКИРОВКА И РАЗБЛОКИРОВКА ФУНКЦИЙ





Выключите, а затем удерживайте нажатыми в течение 3 секунд кнопки и .
 Как только на дисплее появятся символы NIV 1 или NIV 2, нажмите кнопку и удерживайте в течение 3 секунд, появится экран ввода параметров.
 Для перехода между параметрами нажимайте кнопку .
 По завершении цикла дисплей возвращается в пользовательский режим с выбранными функциями.

Экран ввода параметров	Значение	Вращайте ручкой для блокировки или разблокировки функции	
	Блокировка или разблокировка функции «Защита от сквозняков»	1 0	Функция разблокирована Функция заблокирована
	Заданная рамка: при разблокированной функции регулировка температуры «КОМФОРТ» находится в рамке. Вы не можете повышать или понижать эту температуру на более чем 2 °C.	1 0	Функция разблокирована Функция заблокирована
	Данная функция позволяет сократить температуру на лицевой стороне устройства, уменьшая его излучение.	1 0	Функция разблокирована Функция заблокирована
			ФУНКЦИЯ НЕАКТИВНА
	Ретросвечение экран. Постоянное или ограниченное 15 секундами со времени последнего действия.	1 0	Постоянно 15 секунд
	Отображение температуры по Цельсию или Фаренгейту.	°C °F	По Цельсию По Фаренгейту
	Регулировка минимального разрыва между температурой КОМФОРТ и ЭКО (ограничитель)	От 0,5 С до 9 С с шагом 0,1	

Возврат в пользовательский режим

Примечание: Если в течение нескольких секунд вы не нажимаете какую-либо кнопку, возврат в режим 0 или 1 происходит автоматически.

ПЕРЕЗАПУСК ТЕРМОСТАТА

Возврат к заводским установкам осуществляется одновременным нажатием 3 кнопок: , ,  и регулировочной ручки  в течение 10 секунд при нахождении термостата в режиме ожидания.





(Действия проводятся в режиме ожидания устройства).




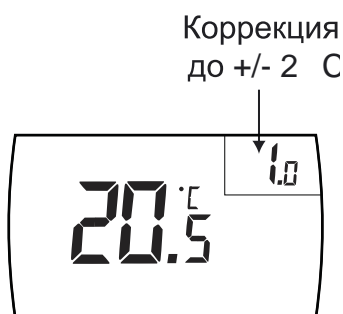
ПРИВЕДЕНИЕ В СООТВЕТСТВИЕ ПОКАЗАТЕЛЕЙ (термостат/термометр)

В исключительных случаях может быть обнаружено расхождение между показаниями устройства и вашего термометра. В таком случае можно привести в соответствие 2 показателя.

- Регулировка возможно только при настройке вашего устройства на температуры между 17 и 22°C.
- Все двери и окна должны быть закрыты.
- Дождитесь стабилизации температуры в помещении (минимум 6 ч).
- Контрольный термометр должен располагаться посреди помещения на высоте 1,20 м от пола.
- Не кладите его на мебель.
- По истечении 6 часов отметьте расхождение между температурой вашего термометра и температурой, показываемой устройством.

Одновременно нажмите 2 кнопки ,  и регулировочную ручку  в течение 10 с. С помощью ручки  установите температуру, указанную на вашем термометре.

Пример: 20,5 °С на термометре, 19,5 °С на дисплее термостата, исправьте на +1 с помощью ручки .



УСЛОВНЫЕ ОБОЗНАЧЕНИЯ



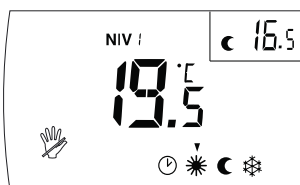
Данный символ появляется при выполнении недопустимых действий

Примеры:

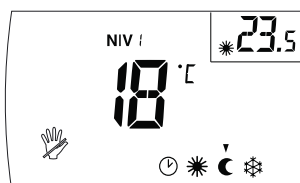
Нажатие на кнопку при включенной «Родительский контроль»



Заданная температура не может превышать 19,5 °С.



Температура в режиме «ЭКО» не может превышать 18 °С.



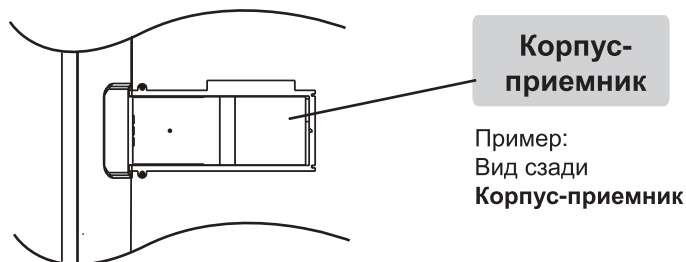
ИНФОРМАЦИЯ И СОВЕТЫ ПО УХОДУ

ЗАПРЕЩАЕТСЯ ЭКСПЛУАТАЦИЯ УСТРОЙСТВА С ПОВРЕЖДЕННОЙ ПОВЕРХНОСТЬЮ.

Во время первого нагревания возможно появление неприятного запаха, который исчезает после нескольких минут работы.

Если ваше устройство оборудовано устройством частотной разгрузки: возможное ограничение мощности является приоритетной командой, поэтому устройство может прекратить нагревание в случае кратковременного избыточного потребления энергии (стиральная машины + электропечь + утюг...). Это нормально. При восстановлении нормального потребления устройство возобновляет нагрев.

КРЫШКА СКРЫВАЕТ КОРПУС-ПРИЕМНИК, расположенный внизу устройства, не должна сниматься или разблокироваться, если не используются МОДУЛЬ ПРОГРАММИРОВАНИЯ ИЛИ ИНТЕРФЕЙС.



ТЕХНИЧЕСКОЕ ОБСЛУЖИВАНИЕ:

ПЕРЕД ПРОВЕДЕНИЕМ ЛЮБЫХ РАБОТ НА УСТРОЙСТВЕ ОТКЛЮЧИТЕ ОБЩЕЕ ЭЛЕКТРОПИТАНИЕ НАГРЕВАТЕЛЬНОЙ УСТАНОВКИ.

ОЧИСТКА ЭПОКСИДНОГО ПОКРЫТИЯ:

С помощью губки и мыльного раствора проведите очистку устройства. Не применяйте абразивных материалов и металлических щеток.

Перед включением устройства в сеть устройство должно быть полностью сухим.

ПРОВОДИТЕ ПЕРИОДИЧЕСКУЮ ОЧИСТКУ ВАШЕГО УСТРОЙСТВА:

Поскольку длительное нахождение пыли вредит правильной работе устройства, периодически очищайте, особенно в начале отопительного сезона, поверхность излучающих диффузоров и все загрязненные детали в результате работ в помещении.

ПРЕДУПРЕЖДЕНИЕ

Запрещается использовать устройство с повреждениями на лицевой поверхности (стеклянная поверхность, или каменная облицовка).

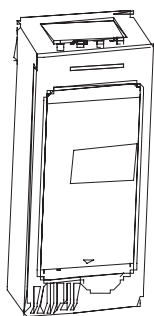


**ВАЖНО:
НЕ НАКРЫВАТЬ УСТРОЙСТВО**

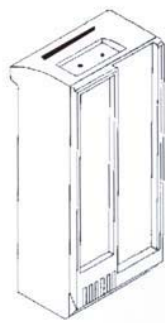
ЗАПРЕЩАЕТСЯ ПОМЕЩАТЬ В УСТРОЙСТВО ПОСТОРОННИЕ ПРЕДМЕТЫ:

Примеры: бумага, пластмассовые игрушки, помещенные в излучающие диффузоры.

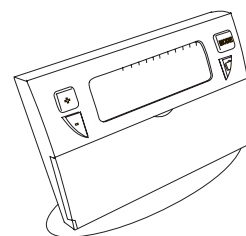
ДОПОЛНИТЕЛЬНЫЕ ОПЦИИ: КАССЕТА-ПРОГРАММАТОР И ПУЛЬТ УПРАВЛЕНИЯ



Rythmeur
Модуль индивидуального
программирования и/или
через Контрольный провод
REX (SEPВ / BCCB)



Принимающее устройство
Радиочастота RRF
(BCCB / SEPВ)



Передающее устройство
Радиочастота
ERF (BCCB)

СРОК ЭКСПЛУАТАЦИИ

Срок эксплуатации прибора составляет не менее 10 лет при условии соблюдения соответствующих правил по установке и эксплуатации

УТИЛИЗАЦИЯ ПРИБОРА

Прибор подвергается утилизации в соответствии с нормами, правилами и способами, действующими в месте утилизации

СЕРТИФИКАЦИЯ ПРОДУКЦИИ

Товар сертифицирован на территории России, соответствует требованиям нормативных документов: ГОСТ Р МЭК 335-1-94, ГОСТ Р МЭК 60335-2-30-99, ГОСТ Р 51318.14.1-99, ГОСТ Р 51318.14.2-99, ГОСТ Р 51317.3.2-99, ГОСТ Р 51317.3.3-99.

Сертификат соответствия:

№РОСС FR.AE25.B12575

Срок действия с 19 сентября 2007 г. по 17 сентября 2008 г.

Орган по сертификации ОС ПРОДУКЦИИ АНО «НТЦС «СТАНДАРТ»

Рег. № РОСС RU.0001.11AE25

Изготовитель:

Фирма «САМРА»

75876, Франция, Париж, б-р Ней, д.109

109, Boulevard Ney, 75876, Paris, Cedex 18, France